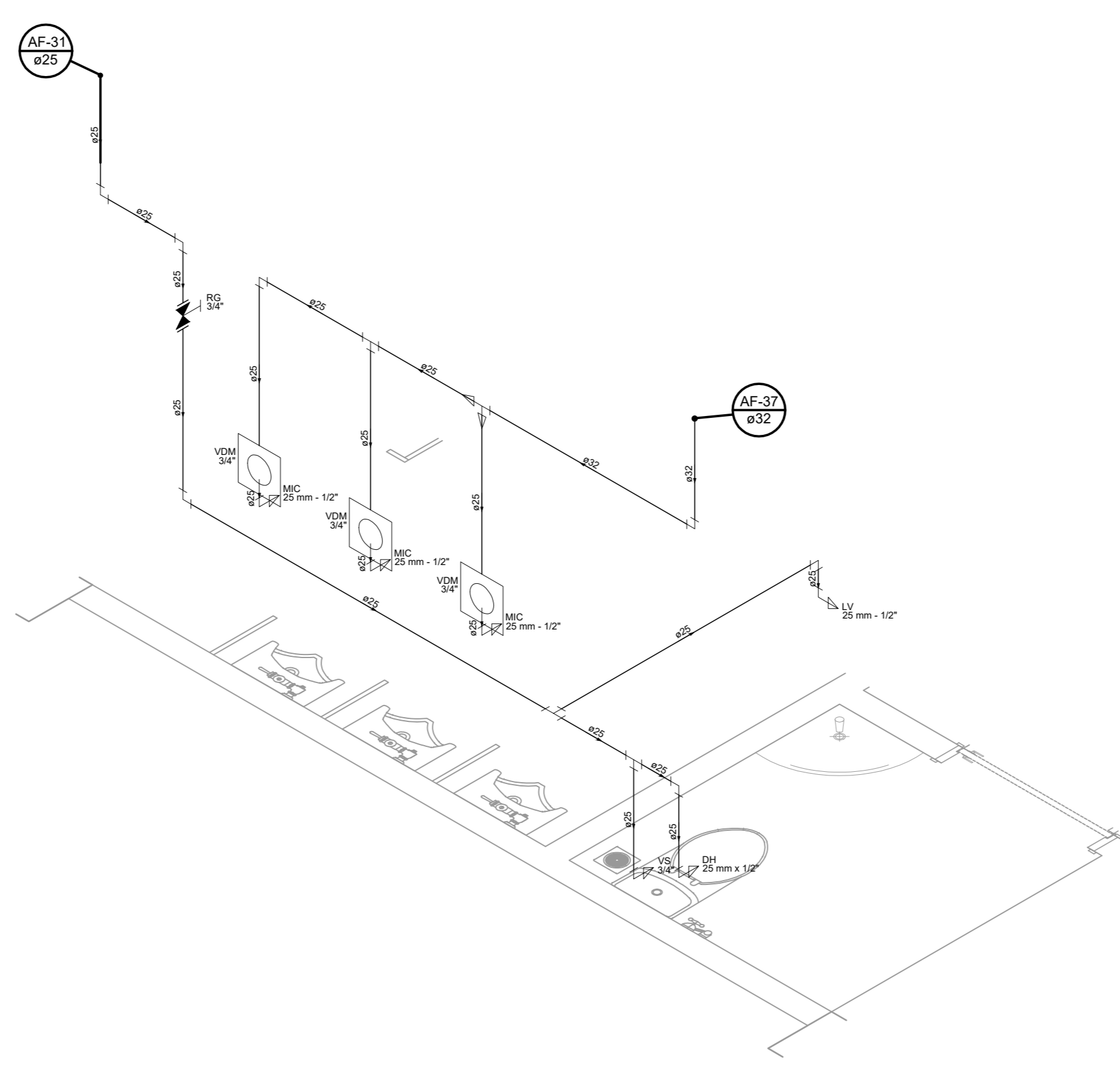
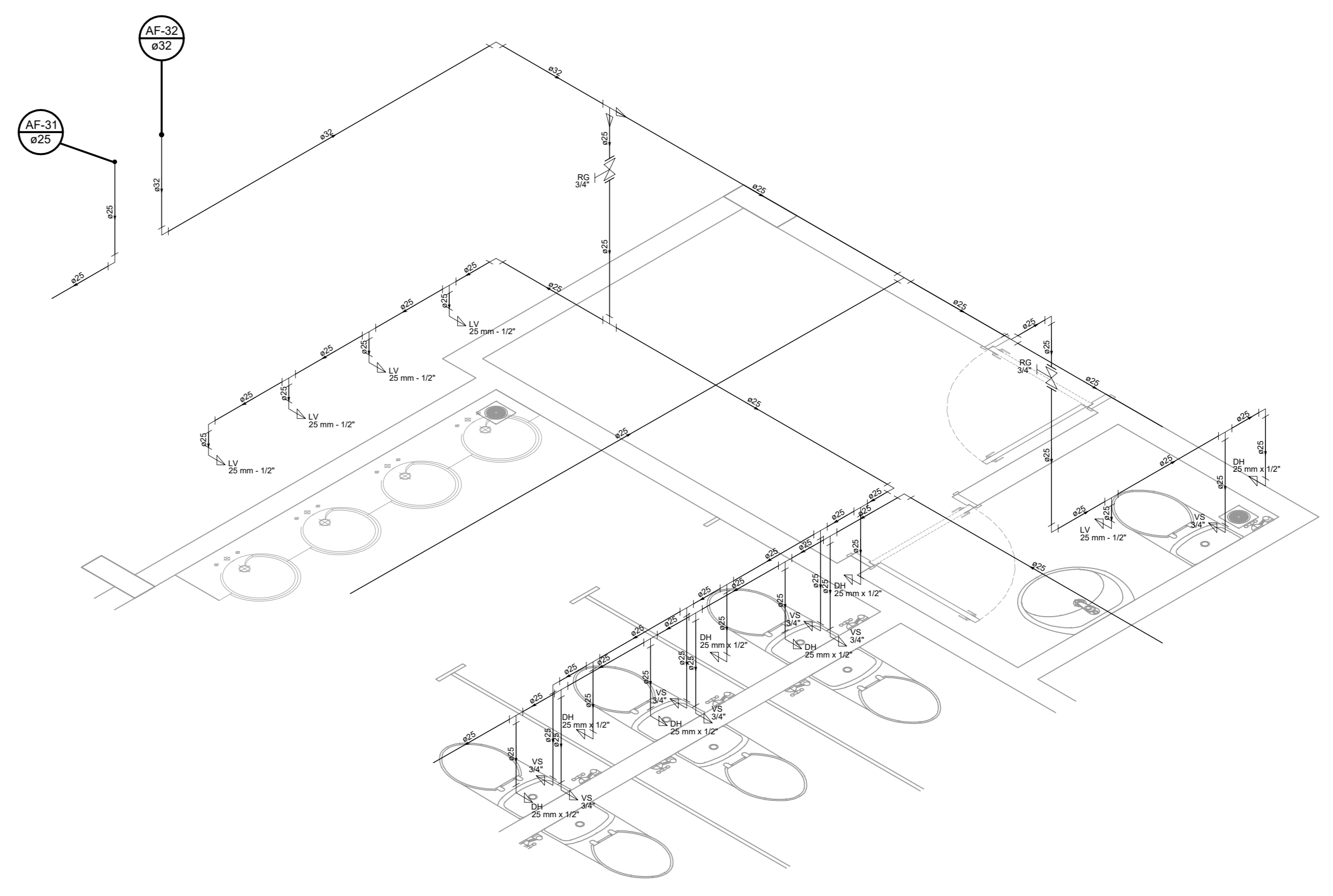


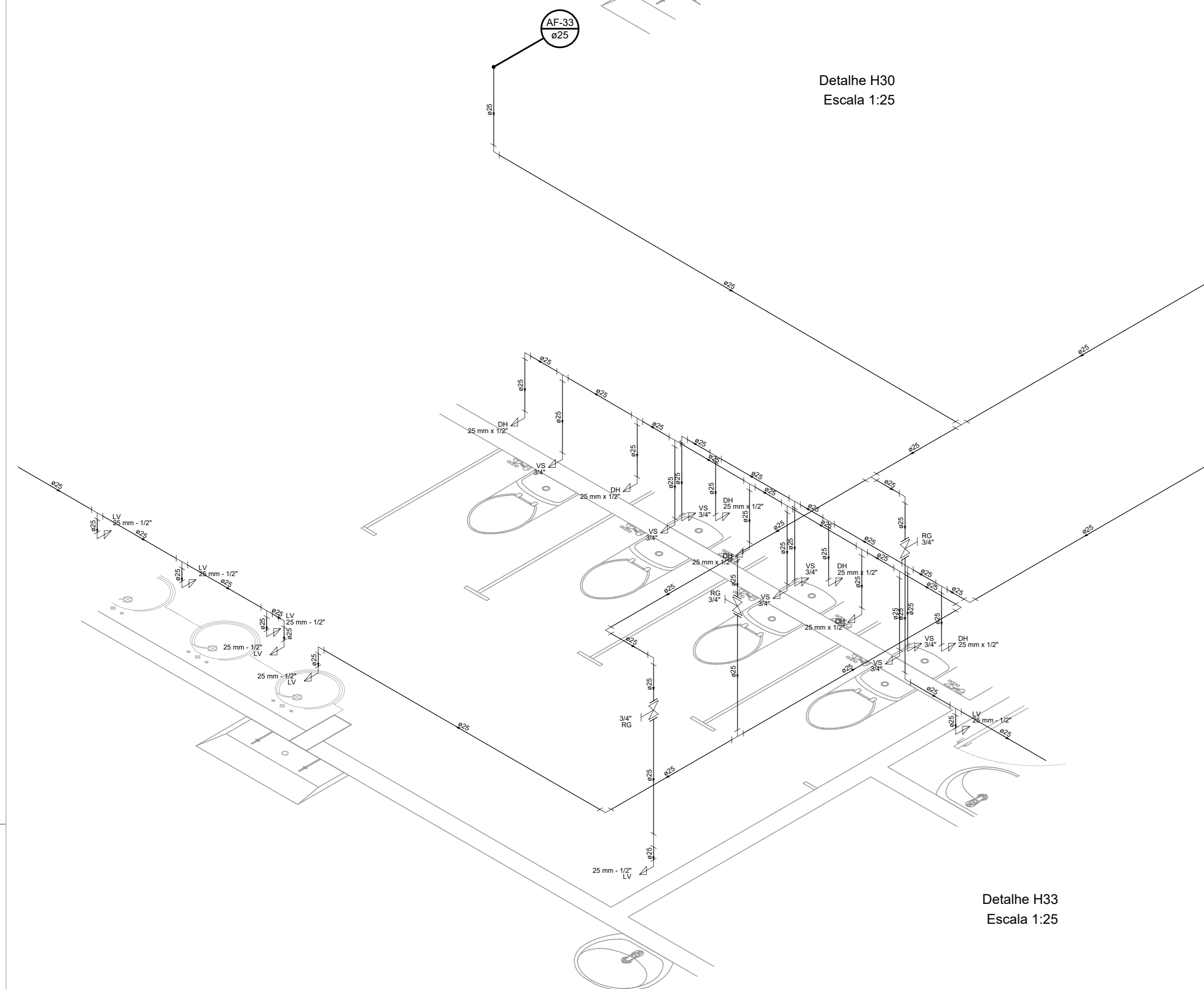
Detalhe H30  
Escala 1:25



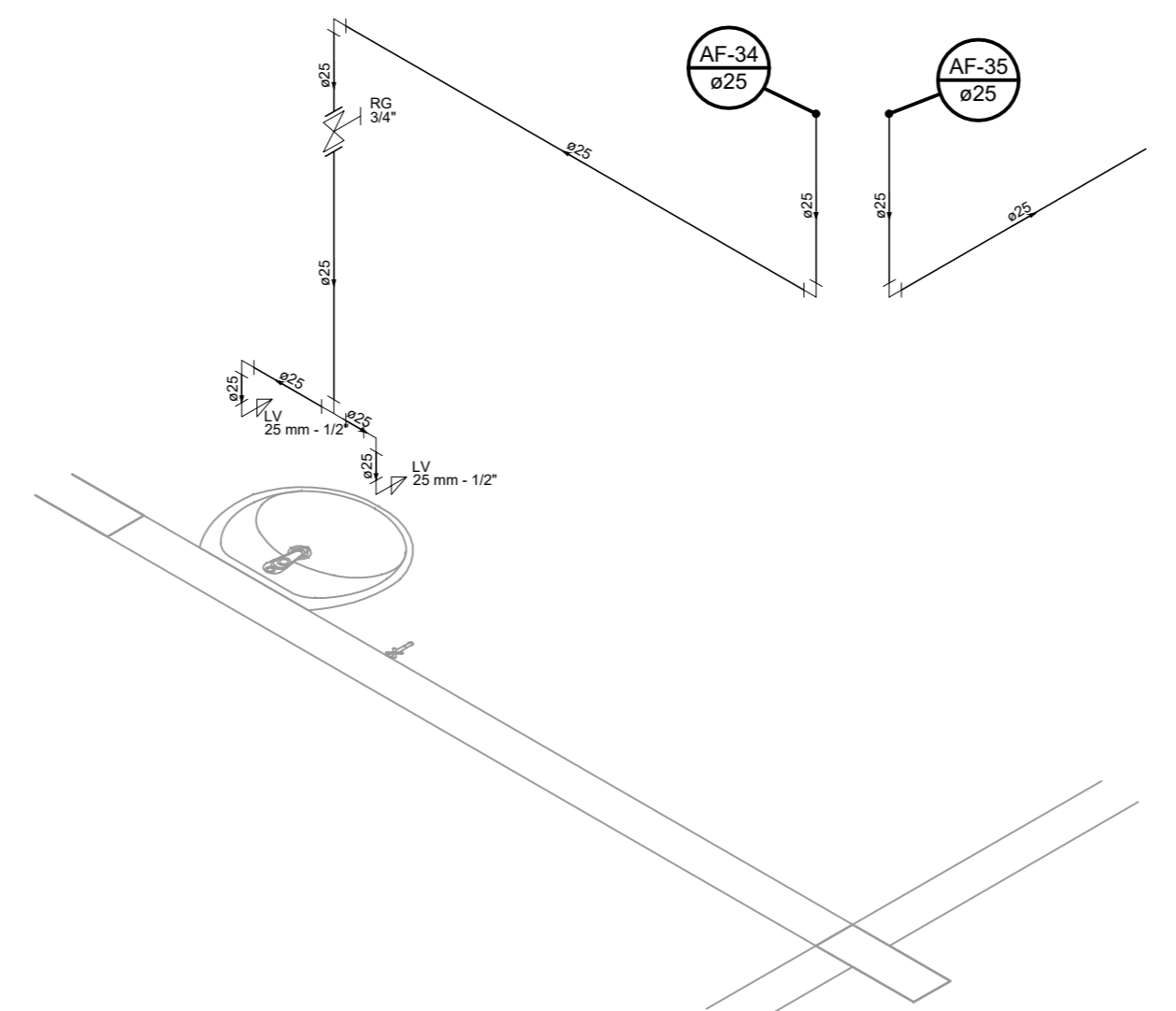
Detalhe H31  
Escala 1:25



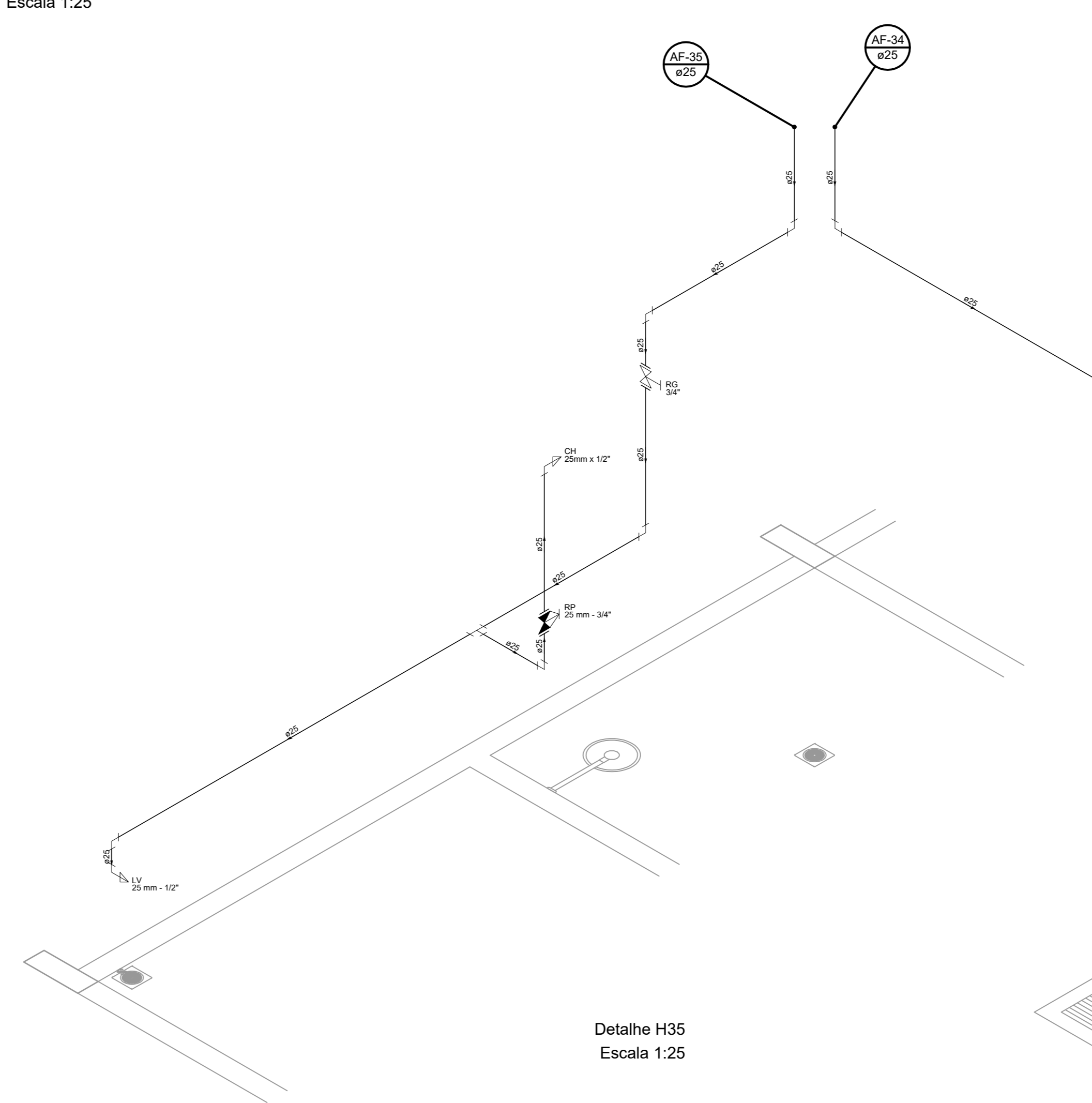
Detalhe H32  
Escala 1:25



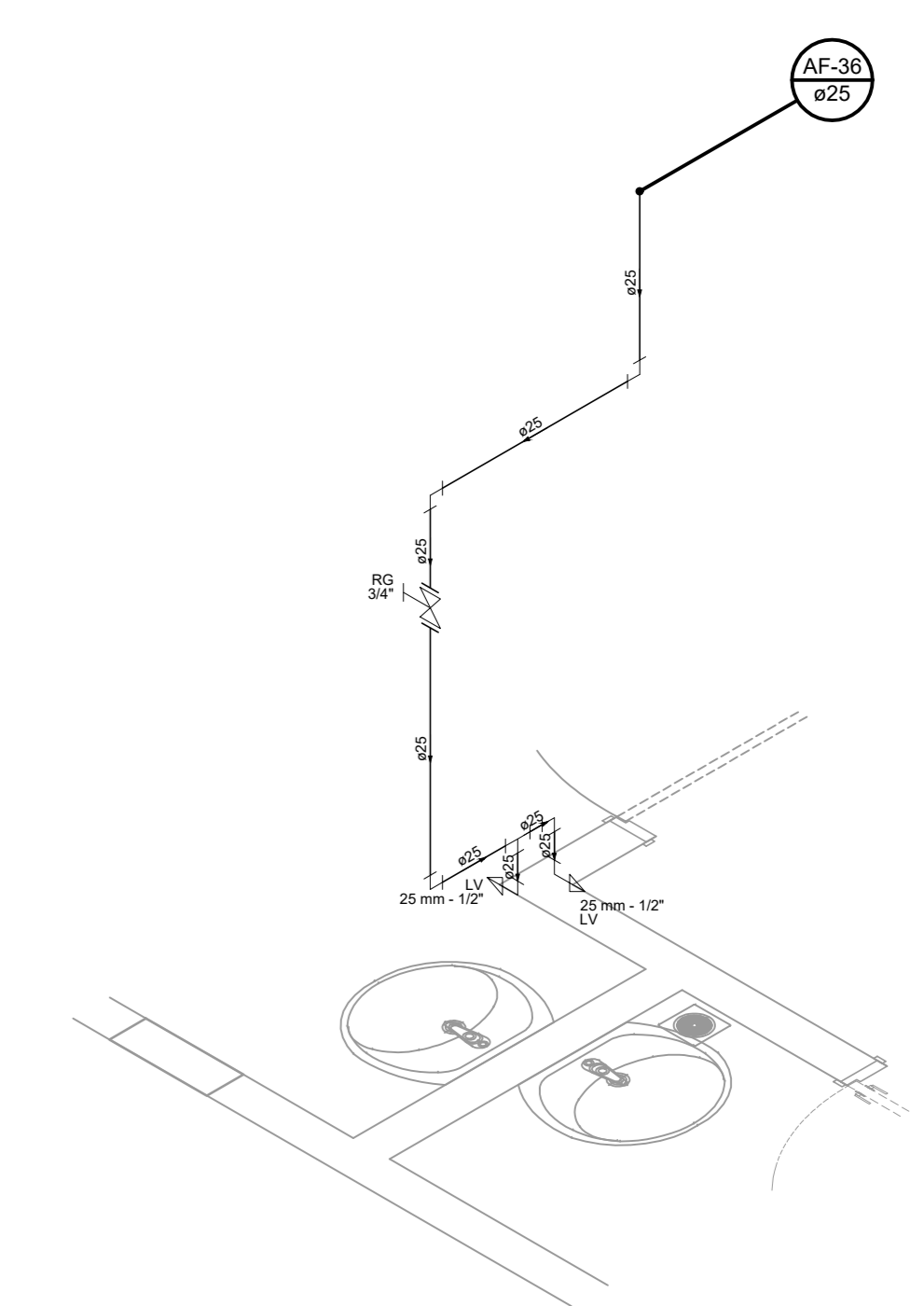
Detalhe H33  
Escala 1:25



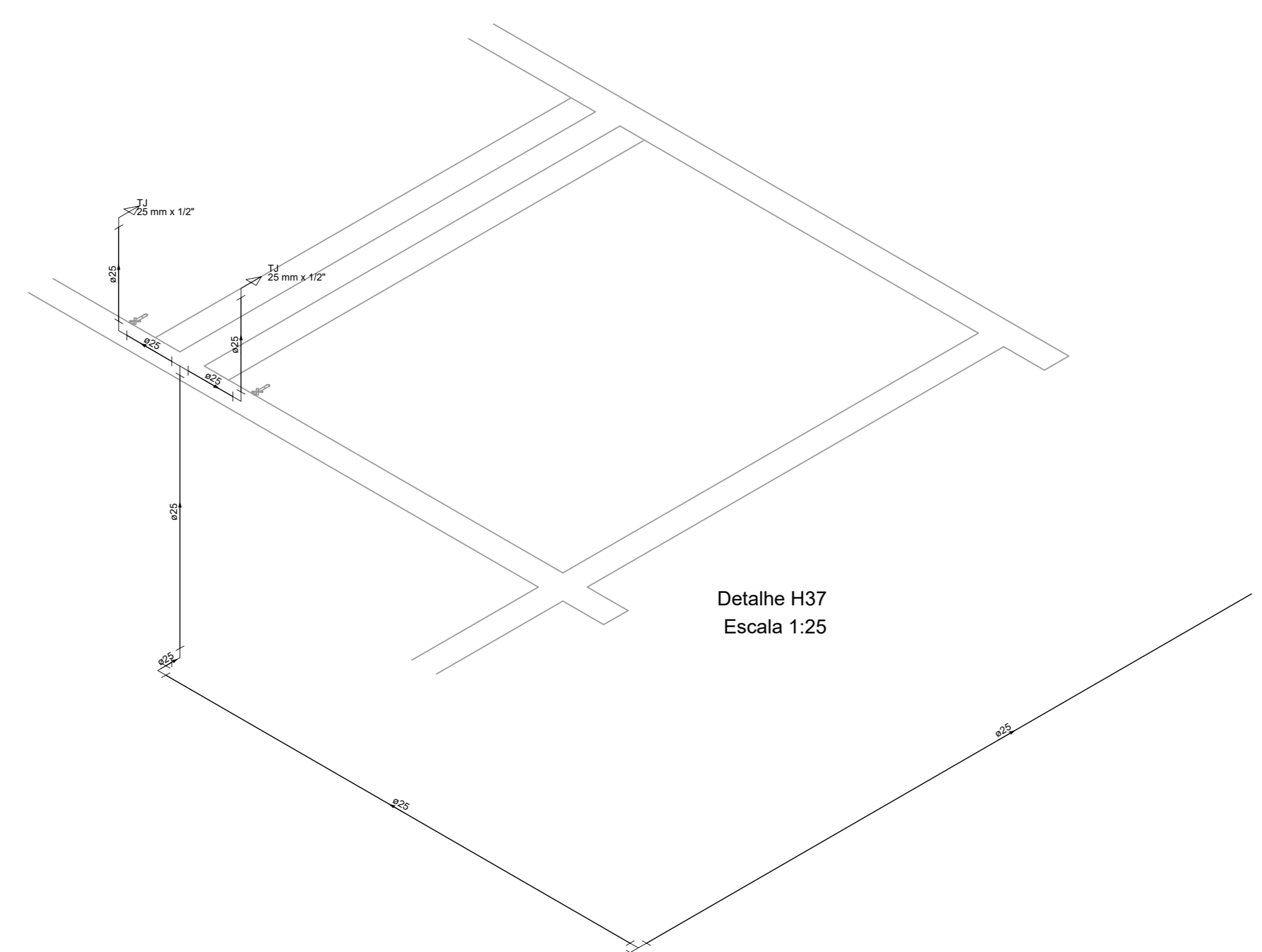
Detalhe H34  
Escala 1:25



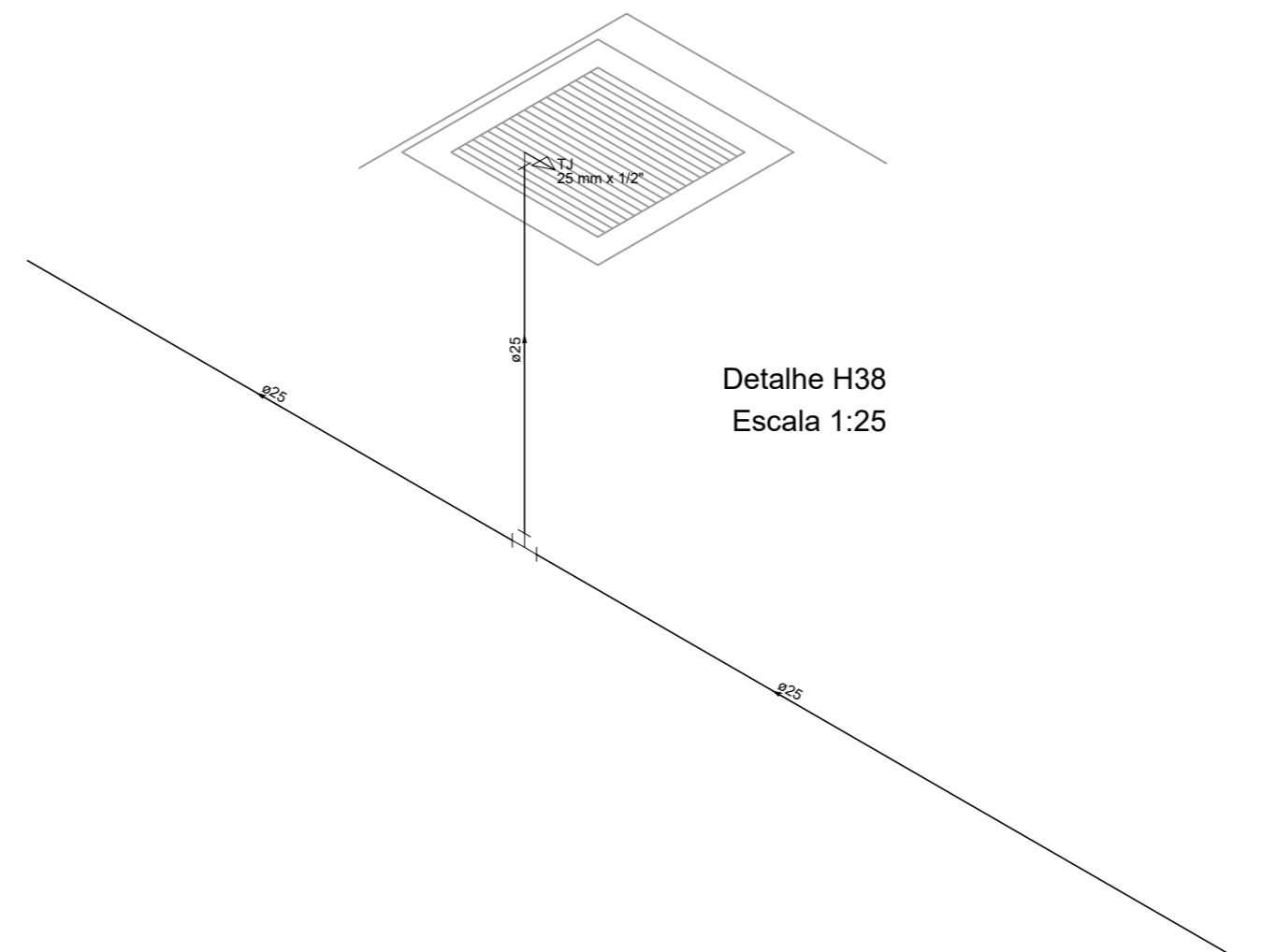
Detalhe H35  
Escala 1:25



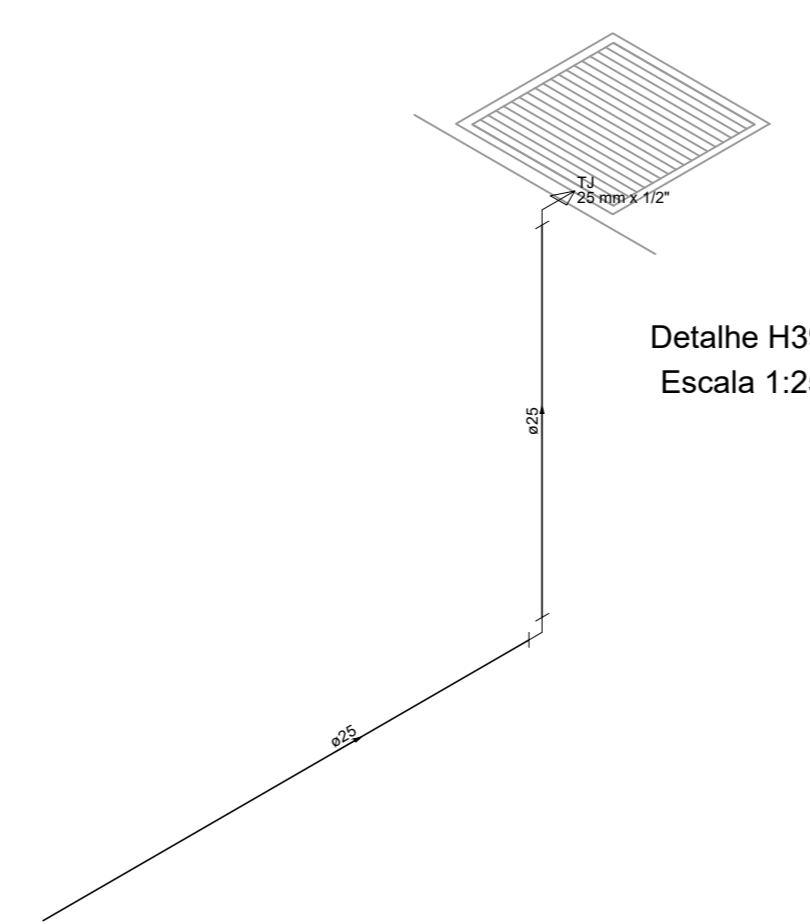
Detalhe H36  
Escala 1:25



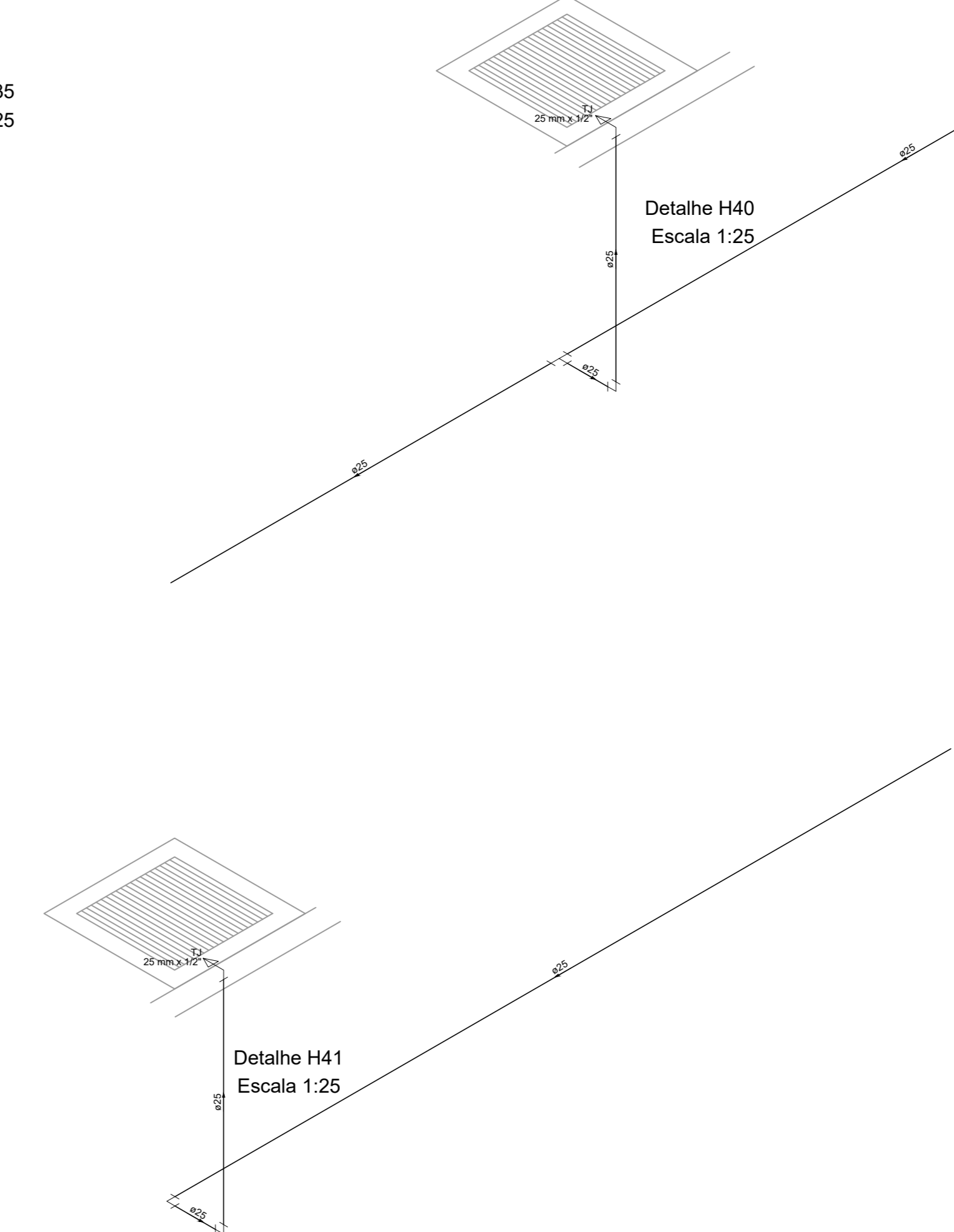
Detalhe H37  
Escala 1:25



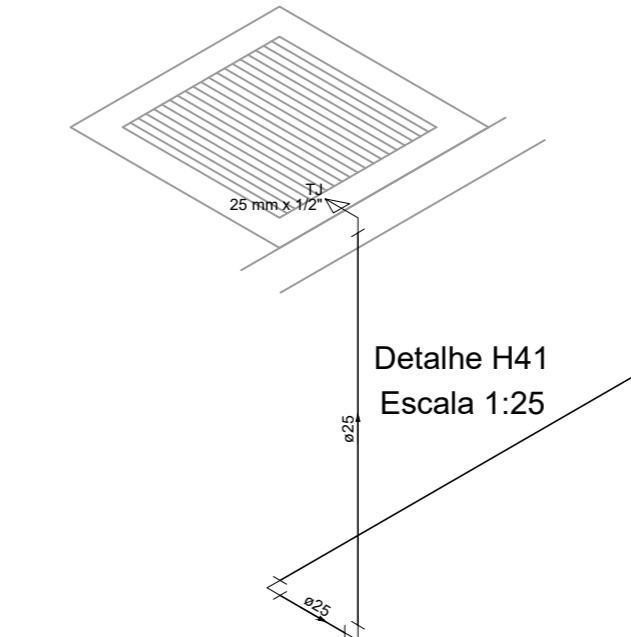
Detalhe H38  
Escala 1:25



Detalhe H39  
Escala 1:25



Detalhe H40  
Escala 1:25



Detalhe H41  
Escala 1:25

 <p>Prefeitura Municipal de Pouso Alegre</p>	
<p>CLIENTE</p>	
 <p>APEPE</p>	<p>UNIFEI Universidade Federal de Itajubá</p>
<p>PROJETO</p>	<p>GERÊNCIA DE PROJETOS DENIS DE SOUZA SILVA</p> <p>COORDENAÇÃO DE PROJETOS GERALDO LÚCIO TIAGO FILHO CREA MG 22.588/D</p> <p>RESPONSÁVEL TÉCNICO ENGR. CIVIL FLÁVIA C. BARBOSA CREA MG 187.842/D</p> <p>DESENHO DOMINGOS MANUEL DE MORAIS NETO FRANCISCO CHICHONE NETO VINÍCIUS SILVEIRA FORMIGA WILLIAN BARROCEL LARI</p>
<p>EMPENHAMENTO</p>	<p>UNIDADE DE PRONTO ATENDIMENTO</p>
<p>ENDEREÇO</p>	<p>RUA COMENDADOR JOSÉ GARCIA POUSO ALEGRE - MINAS GERAIS</p>
<p>ABRANGÊNCIA</p>	<p>PROJETO EXECUTIVO HIDROSSANITÁRIO ISOMÉTRICO E DETALHES</p>
<p>DATA ORIGINAL</p>	<p>10/06/2018</p>
<p>ESCALA</p>	<p>INDICADA</p>
<p>REVISÃO</p>	<p>R00</p>
<p>ARQUIVO</p>	<p>FAPEPE-PMPA-LIPA-AGF-PE-R00.DWG</p>
<p>DISCIPLINA</p>	<p>ÁGUA FRIA</p>
<p>FASE DO PROJETO</p>	<p>EXECUTIVO</p>
<p>FOLHA Nº</p>	<p>06/06</p>